

精神医療のマンパワー

広瀬 省

(厚生省精神保健課長)

1. 行政のしくみ

医療関係の国家資格は、健康政策局医事課が総括的に所掌しているが、さらに、看護制度に関しては健康政策局看護課が、医療ソーシャルワーカーに関しては健康政策局計画課が、精神保健及び臨床心理業務に関しては保健医療局精神保健課が、基準看護、精神科作業療法等の診療報酬に関しては保険局医療課が所管している。

2. 活動の場

地域精神保健活動は、精神障害者に対する適切な医療の提供及びその社会復帰の促進、住民の精神的健康の保持増進という精神保健法の目的を、住民の生活の場である地域において実践しようとするものであり、そのためには、地域において、保健、医療、福祉にわたる包括的な社会資源の整備とネットワーク作りが必要となる。

今後、地域保健医療計画を作成する際に2次医療圏における精神保健に関する必要な計画の策定を行い、また、保健所においてサービス調整等を進めるとともに、地域精神保健活動の一層の充実が必要である。

精神保健法においては、精神障害者に必要な訓練又は指導を行う精神障害者社会復帰施設の設置が位置付けられ、また、精神病院は、入院患者の社会復帰を促進するため、相談、援助を行うように努めることとされているが、入院以外の患者に対しても、精神病院及び精神科診療所は、社会復帰のための相談、援助の役割をさらに積極的に担うことが望まれる。

地域の病院、診療所の外来機能に関しては、なお一層強化される必要があり、また、在宅医療、訪問看護の充実も必要である。精神科デイケアは、退院の促進や再入院の防止に役立つとともに、精神病院の地域への開放化に資するものであり、今後、精神科デイケア事業を一層拡充、整備していく必要がある。さらに、地域の精神障害者の症状の増悪に対応するためには、救急医療が必要であり、応急入院の病院の整備とともに、今後、地域における急性期の外来診療、短期入院の体制の充実が必要である。

入院医療に関しては、救急医療、急性期医療、リハビリテーション医療、生活の質を高めた長期療養等について、また、老人、思春期、アルコール、薬物中毒、身体合併症等の患者に対する医療について、病床の機能分化の推進が必要である。そのためには、これらの機能に応じたチーム医療の促進と、専門病棟の整備、運営のための精神病院の経営基盤の安定化が必要である。

特に老人精神保健については、今後、老人性痴呆疾患の急激な増加が予想され、専門病棟等の整備に加えて、地域ケア体制の強化が必要である。

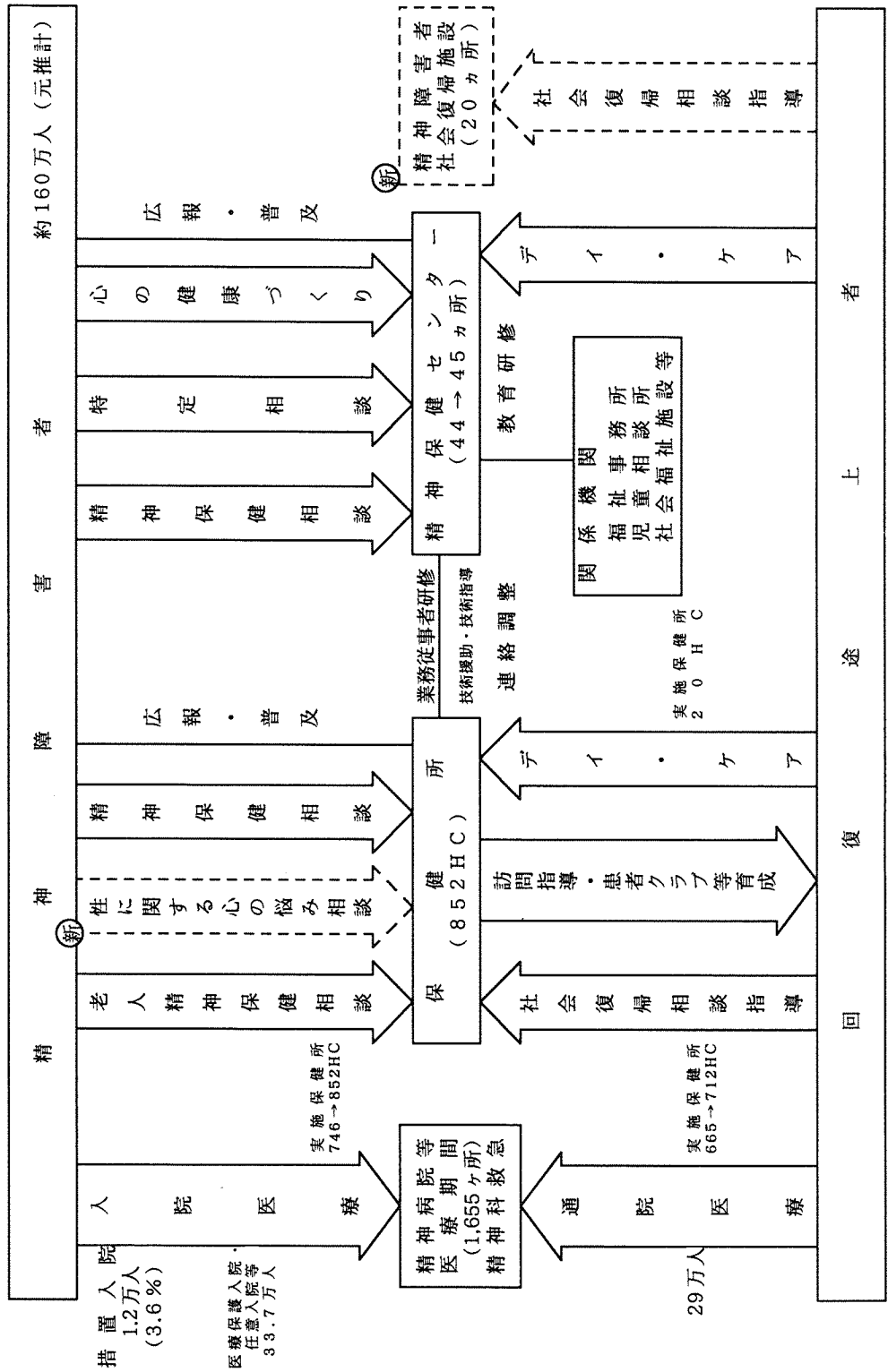
3. 活動のためマンパワー等の充実、育成

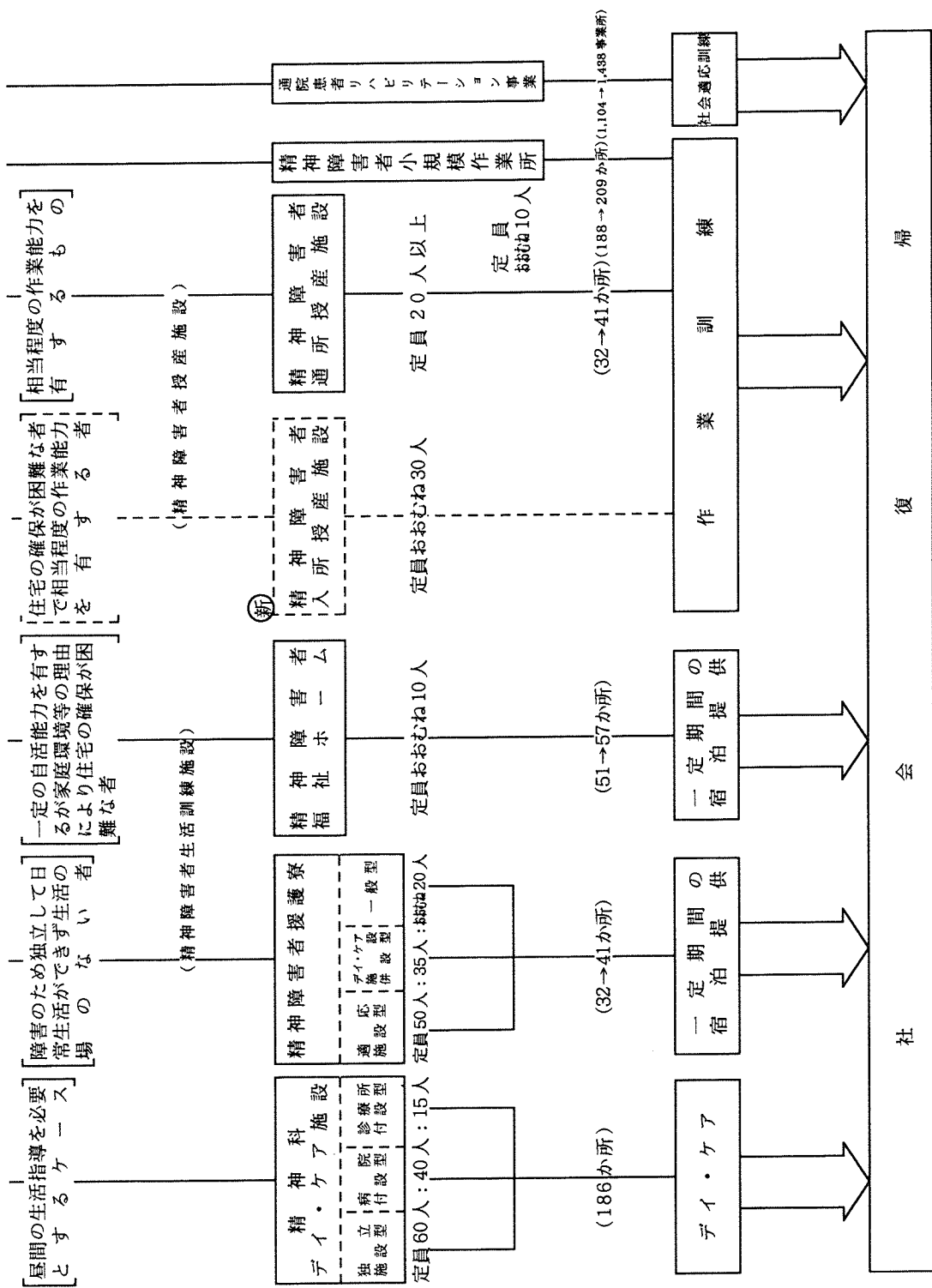
地域精神医療においては、その質を高めるために、医師、看護職員に作業療法士臨床心理技術者、精神科ソーシャルワーカー、介護者等を加えたチーム医療の一層の推進が図られるべきである。そのためには、所要の資格制度の検討や、職種間の業務分担の明確化、病棟機能等に応じたチーム医療の確立と評価が必要である。

保健所においては、その機能を強化するために、専任の精神保健相談員を配置し、保健婦、医師等の職種との役割分担、連携を進めるべきである。また、各職種の資質の向上のため、国及び都道府県において体系的な研修システムを確立する必要がある。

なお、精神障害者の社会復帰、社会参加の促進のためには、精神障害者の家族、本人、ボランティア団体等の民間援護団体を組織し、その育成を図る必要がある。

精神障害者対策の概要（平成3年度予算案）





精神保健対策の現状

1	入院患者数等		
	入院患者	349,400人	(平成2年6月30日現在精神保健課調)
	措置入院	12,566人	(")
	医療保護入院	139,123人	(")
	任意入院	184,503人	(")
	その他	12,818人	(")
	精神障害者推計数	約160万人	(平成元年10月1日の人口及び昭和38年精神衛生実態調査有病率による推計)
2	通院医療費公費負担患者数(推計)	303,090人	(平成元年厚生省報告例の承認件数×1/2)
3	精神病院等		
	精神病床	358,128床	(平成2年6月30日現在病院報告速報版)
	精神病院等	1,655施設	(")
	精神科診療所	1,765施設	(昭和62年10月1日現在医療施設調査)
4	地域精神保健対策		
	通院患者リハビリテーション事業	1,438事業所	(平成3年度予算)
		2,300人	(")
	精神科デイ・ケア施設承認数	186施設	(平成2年6月30日現在精神保健課調)
	精神障害者社会復帰施設		
	精神障害者援護寮	41ヵ所	(平成3年度予算)
	精神障害者福祉ホーム	57ヵ所	(")
	精神障害者通所授産施設	41ヵ所	(")
	精神障害者小規模作業所	347箇所	(昭和64年1月1日現在精神保健課調)
5	精神保健センター	44箇所	(平成2年6月30日現在精神保健課調)
	精神保健相談	95,543件	(平成元年度精神保健課調)
	特定相談	27,040件	(")
6	保健所	852箇所	(平成元年度保健所運営報告)
	精神保健相談	720,267件	(平成元年度保健所運営報告)
	精神保健訪問指導	317,115件	(")
	社会復帰相談指導	21,855人	(平成元年度精神保健課調)
7	精神保健指定医	7,703人	(平成2年10月31日現在精神保健課調)
	精神保健相談員(兼任者を含む)	1,656人	(平成2年6月30日現在精神保健課調)
	うち専任者	578人	(")